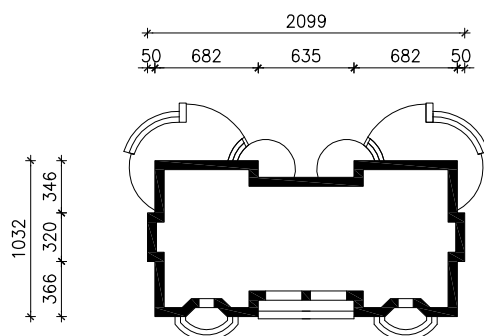


"DOM W ANTONÓWKACH (R2)"

wersja TERMO

MOŻNA WKLEIĆ DO PROJEKTU ZAGOSPODAROWANIA TERENU



OBRYŚ BUDYNKU

Skala: 1:500