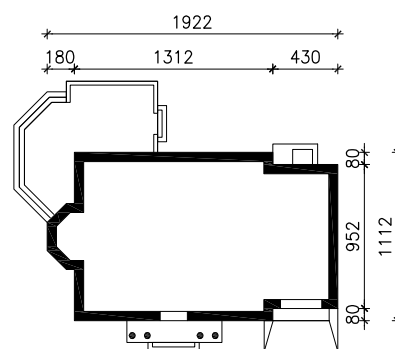
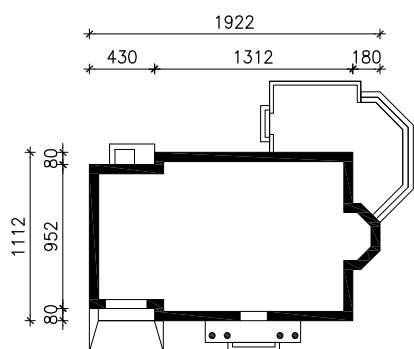


DOM POD JARZĄBEM 6 (G)

MOŻNA WKLEIĆ DO PROJEKTU ZAGOSPODAROWANIA TERENU



OŚ ODBICIA LUSTRZANEGO

OBRYS BUDYNKU

Skala: 1:500