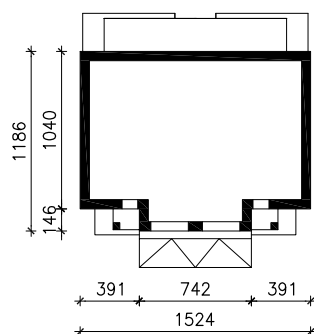


DOM W KLEMATISACH 9 (A)

ver.2

MOŻNA WKLEIĆ DO PROJEKTU ZAGOSPODAROWANIA TERENU



OBRYŚ BUDYNKU

Skala: 1:500