

# Garaż 1-stanowiskowy G5

PEŁNOBRANŻOWE ODBICIE LUSTRZANE

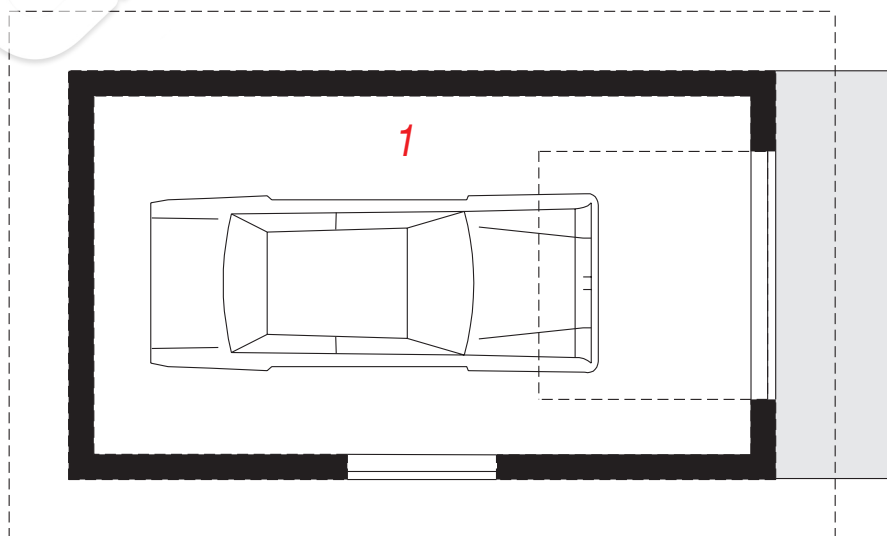
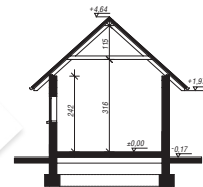
Garaż  
garaż

**powierzchnia netto: 23,80 m<sup>2</sup>**

powierzchnia zabudowy: 29,10 m<sup>2</sup>  
powierzchnia podłóg: 23,80 m<sup>2</sup>  
kubatura: 112,50 m<sup>3</sup>  
wysokość budynku: 4,81 m  
powierzchnia dachu: 57,80 m<sup>2</sup>

## Technologia i konstrukcja

**ściany:** pustak ceramiczny Porotherm 25 cm, tynk;  
**strop:** ; **dach:** dwuspadowy, nachylenie 42 st. , więźba drewniana, dachówka ceramiczna



PARTER: 23,80 (0,00) m<sup>2</sup>



Do projektu możesz wprowadzić zmiany, na które wyrazimy bezpłatną zgodę.

Zobacz dostępne wersje projektu, wizualizacje wnętrz i zdjęcia z realizacji na [www.archon.pl](http://www.archon.pl)