

Garaż 2-stanowiskowy G37

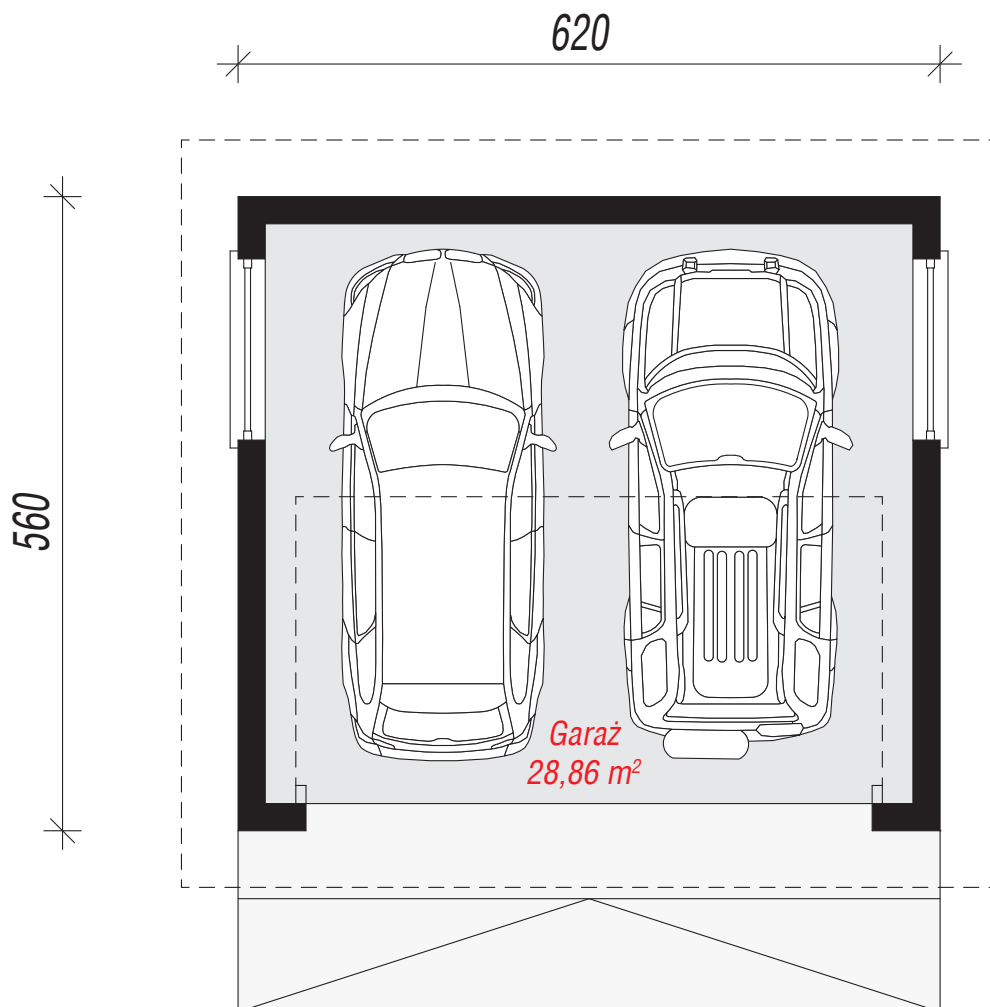
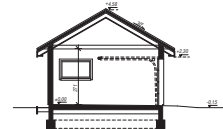
Garaż
spiżarka, garaż

powierzchnia netto: 28,86 m²

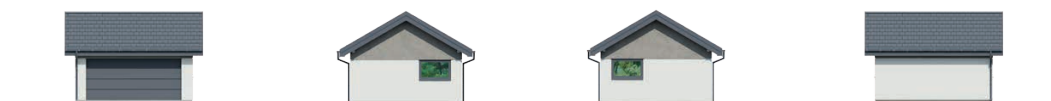
powierzchnia zabudowy: 34,96 m²
powierzchnia podłóg: 28,86 m²
kubatura: 136,19 m³
wysokość budynku: 4,73 m
powierzchnia dachu: 54,90 m²

Technologia i konstrukcja

ściany: pustak ceramiczny Porotherm 18,8 cm, styropian Termo Organika 5 cm, tynk; **dach:** dwuspadowy, nachylenie 30 st., więźba drewniana, dachówka ceramiczna



PARTER: 28,86 (0,00) m²



Do projektu możesz wprowadzić zmiany, na które wyrazimy bezpłatną zgodę.

Zobacz dostępne wersje projektu, wizualizacje wnętrz i zdjęcia z realizacji na www.archon.pl