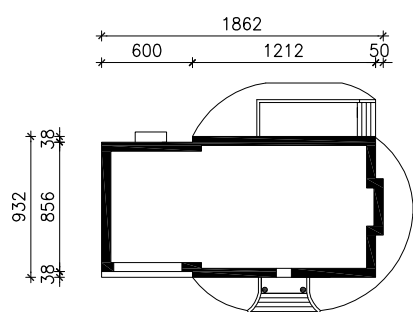


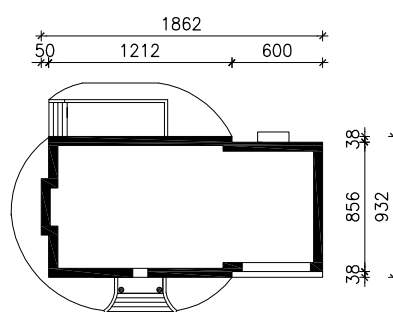
DOM W KALIACH (G2)

ver. 2

MOŻNA WKLEIĆ DO PROJEKTU ZAGOSPODAROWANIA TERENU



OŚ ODBICIA LUSTRZANEGO



OBRYS BUDYNKU

Skala: 1:500