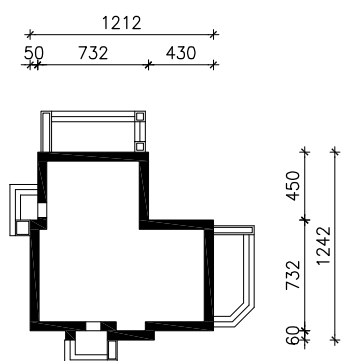
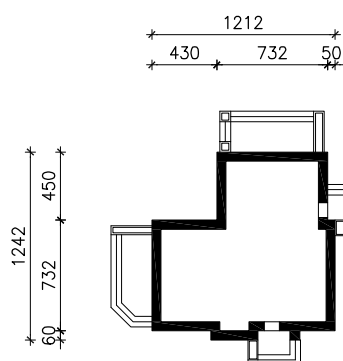


"DOM W MNISZKACH 2(P)"

MOŻNA WKLEIĆ DO PROJEKTU ZAGOSPODAROWANIA TERENU



OŚ ODBICIA LUSTRZANEGO



OBRYŚ BUDYNKU

Skala: 1:500